

### PROBLEM

Kruta veza izmedju zidova i poda indirektno prenosi zvuk kroz pod i zidove.

### REŠENJE

Da bi sprečili širenje zvuka preko poda u zid, treba postaviti traku od izolacionog materijala izmedju poda i zida. Akustična korist je 2 ÷ 4 dB. Očigledno, ovo rešenje bi trebalo da bude pažljivo razmotreno da li se zgrada nalazi u seizmičkoj zoni. Upotreba plastike ili elastičnih materijala može da dovede do pukotina u zidu ili na plafonu.

**FONOSTRIP** je elastomerni prigušivač zvuka presvučen filmom od polipropilenskog vlakna debljine 4mm sa obe strane, koji postavljanjem ispod pregradnih zidova sprečava prenos vibracija na pod.

**FONOSTRIP** je napravljen od specijalnih legura ojačanih elastomera, sa visokom trajnom elastičnošću koja absorbuje vibracije zida.

Ojačanje nepletene poliesterske platne sprečava deformacije elastomerne legure, izbegavajući stvaranje pukotina između zida i plafona.

Tekstilna površina **FONOSTRIP**-a obezbeđuje dobru adheziju na malter.

Ako su u podovima dve susedne sobe postavljeni i plivajući podovi prenos buke će biti dodatno smanjen.

### POLJA PRIMENE

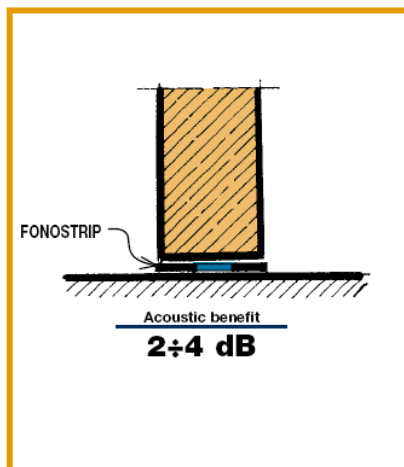
**FONOSTRIP** se koristi ispod unutrašnjih pregradnih zidova, pregradnih zidova stanova i spuštenih plafona kod spoljašnjih zidova.


### NAČIN KORIŠĆENJA I MERE OPREZA





**FONOSTRIP** se isporučuje u trakama različitih širina i treba biti najmanje 1-2 cm širi od debljine zida.

Položiti **FONOSTRIP** traku u suvom stanju na dovoljno glatku površinu. **FONOSTRIP** mora biti isturen sa obe strane zida da bi se izbegla kruta veza između zida i poda koja bi stvorila akustični most.

Sve neravnine ispod **FONOSTRIP**-a moraju se ukloniti. Da bi osigurali kontinuitet trake, zalepiti spojeve **FONOSTRIP**-a super-lepljivom trakom



<b>FONOSTRIP</b>				
Debljina	<b>4,0 mm</b>	<b>4,0 mm</b>	<b>4,0 mm</b>	<b>4,0 mm</b>
Veličina rolni	0,14×10 m	0,20×10 m	0,25×10 m	0,30×10 m
Dužina zvučno izolacione folije	14 cm	20 cm	25 cm	30 cm
Vodopropusnost	Vodonepropusan	Vodonepropusan	Vodonepropusan	Vodonepropusan
Koeficijent difuzije vodene pare (zvučno izolaciona folija)	100.000 μ	100.000 μ	100.000 μ	100.000 μ
Koeficijent toplotne provodljivosti • zvučno-izolaciona folija λ	0,170 W/m °K	0,170 W/m °K	0,170 W/m °K	0,170 W/m °K
Dinamička krutost (Sertifikat (UNI EN 29052/1))				
• opterećenje 200 kg / m <sup>2</sup>	s'=s' = 449 MN/m <sup>3</sup>	s'=s' = 449 MN/m <sup>3</sup>	s'=s' = 449 MN/m <sup>3</sup>	s'=s' = 449 MN/m <sup>3</sup>
• opterećenje 400 kg / m <sup>2</sup>	s'= s' = 937 MN/m <sup>3</sup>	s'= s' = 937 MN/m <sup>3</sup>	s'= s' = 937 MN/m <sup>3</sup>	s'= s' = 937 MN/m <sup>3</sup>
<b>Sertifikat</b>				

<b>IZGLED</b>	<b>PAKOVANJE</b>		
	<b>FONOSTRIP</b>		  
	DEBLJINA	VEL. ROLNE	
	4 mm	0,14 x 10 m	
	4 mm	0,20 x 10 m	
	4 mm	0,25 x 10 m	
4 mm	0,30 x 10 m		

DISTRIBUTER **kovex**

Beograd, Cara Dušana 96

Veleprodaja: Braće Jerković 112, Tel/ fax : 011/3971-701 ; e-mail: kovex@beocity.net